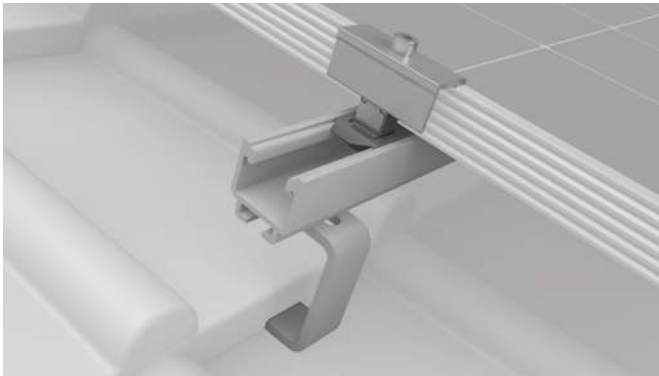




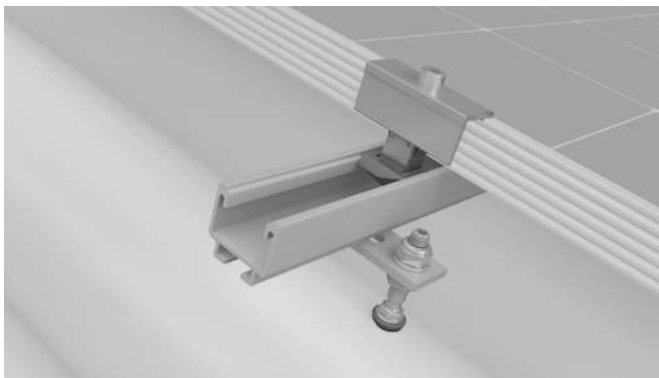
K2 SolidRail System

Umfangreiches Schienensortiment geeignet für verschiedene Lastfälle und viele Spannweiten. Auf Ziegel, Wellblech sowie Blechfalz kann einfach und schnell installiert werden.



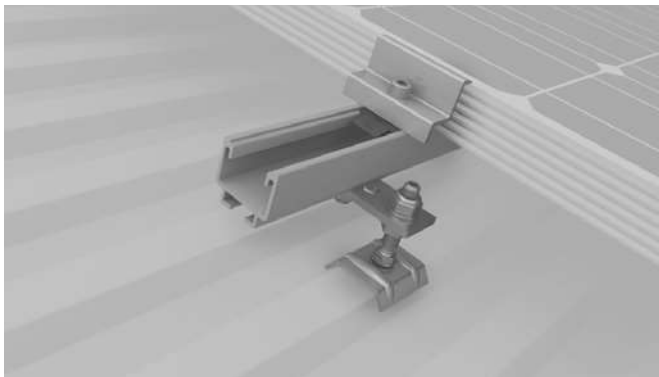
Dachziegel und Dachsteine

- Dachhaken für nahezu alle Tonziegel, Pfannenziegel und Betondachsteine
- Edelstahl-Dachhaken für Ziegel mit geringen Bearbeitungsmöglichkeiten
- Flexibilität wird durch die verstellbare Anbindung gewährleistet um auch bei schmalen Sparren oder verschiedenen Höhen installieren zu können



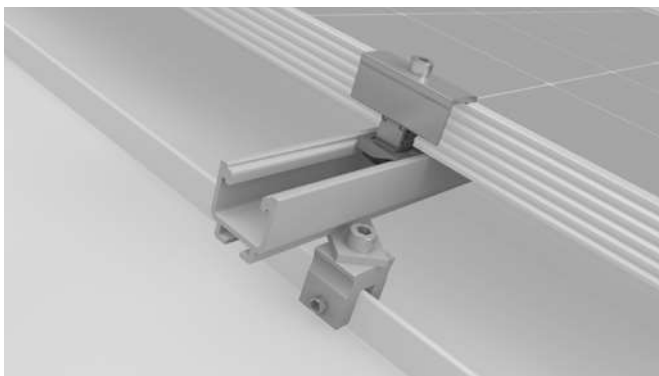
Wellfaserzement und Wellblech

- Für alle Wellfaserzement- und Wellblecheindeckungen mit Holz- oder Stahlunterkonstruktion
- Sichere Abdichtung an der Eindeckung
- Mit abZ (allgemein bauaufsichtlicher Zulassung) in Deutschland



Trapezblech

- Montage mit Solarbefestigern auf Trapezblech- und Sandwichelement-Eindeckung
- Befestigung in der Stahl- oder Holzunterkonstruktion
- Mit abZ (allgemein bauaufsichtlicher Zulassung) in Deutschland.



Blechfalz

- Viele Anwendungsmöglichkeiten: Doppelstehfalz, Winkelfalz, Snapfalz und Rundfalz
- Durchdringungsfreie Montage



Weitere Informationen,
alle **technischen Daten und
Komponenten**